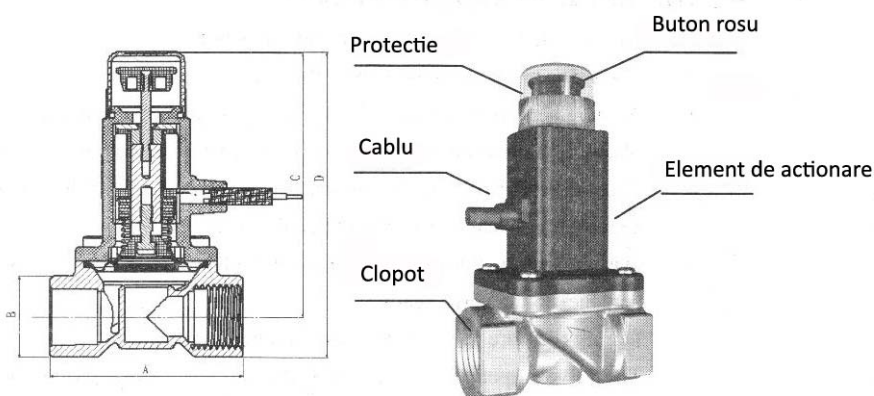


MANUAL DE UTILIZARE IN LIMBA ROMANA PENTRU ELECTROVALVA DE GAZ DE INCHIDERE MODEL PNI-V-02

Modelul AF01B, este o serie de electrovalva pentru gaz, ce ofera o solutie in caz de urgenta pentru oprirea gazului prin inchiderea ventilelor solenoid. Aceasta poate fi conectata la senzorul pentru detectia scurgerilor de gaz, circuitul alarmei pentru incendiu sau alte module de senzor astfel incat de la apropiere sau de la distanta sa se opreasca furnizarea gazului (manual sau automat), prin urmare se asigura siguranta in utilizarea gazului. Electrovalva prezinta o trasatura de inchidere automata, atunci cand sunt detectate vibratii puternice. Dupa inchidere, este recomandata deschiderea manuala a acesteia. Aceasta trasatura este pentru siguranta utilizarii in caz de accident.

Dimensiuni

	DN15A/A	DN20A/A
A	64 mm	74 mm
B	30 mm	37 mm
C	88 mm	90 mm
D	102 mm	110 mm

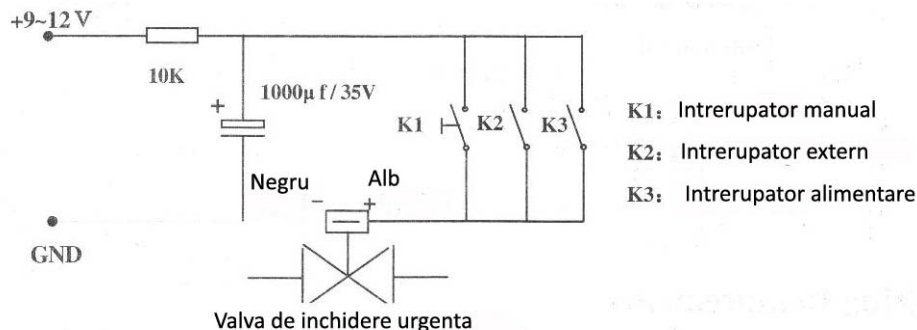


Date tehnice

Tipuri de gaz adecvat: gaz normal	Mod de inchidere: impuls de curent sau manual
Material: aliaj de aluminiu	Tensiune: DC 9 ~ 12 V (Impuls)
Material etansare: Cauciuc NBR	Descarcare condensatori: 1000 μ F
Temperatura de functionare: -10 ~ +50 °C	Timp inchidere: < 1 secunda
Presiune maxima: 20kPa sau 100kPa	Standard de rezistenta la explozie: Exm II T6
Conexiune: G1/2", G3/4" filet interior	Lungime cablu: 0.4 m
Pornire: manuala	Standard: Q/TDBX01-2007, GB3836.9-2000

MODALITATEA DE LUCRU

Atunci cand intrerupatorul este apasat, descarcarea condensatorilor ofera un curent electric astfel incat bobina sa genereze un camp magnetic puternic pentru a trage in jos de electrovalva, realizand inchiderea intr-o secunda.



INSTRUCTIUNI DE UTILIZARE

1. Exista doua feluri pentru inchiderea electrovalvei: a) un impuls electric de 1 secunda (DC 9V), sau b) apasati butonul rosu (mai intai trebuie sa deschideti capacul protector). Dupa aceasta operatie, electrovalva ramane inchisa.

Nota: Capacul protector trebuie sa ramana in pozitia deschis tot timpul.

2. Atunci cand electrovalva este inchisa, rotiti manual butonul rosu in sus pentru a-l deschide. Apoi electrovalva ramane deschisa.

Nota: Electrovalva nu poate fi trasa in sus daca presiunea gazului pe ambele parti (admisie si evacuare) nu este echilibrat. Luati masuri necesare pentru a se asigura ca acestia sunt echilibrati; apoi rotiti din nou butonul in sus. Fortand butonul puteti deteriora electrovalva.

3. Electrovalva se va inchide automat atunci cand detecteaza vibratii puternice. Daca aceasta trasatura esueaza, contactati furnizorul sau producatorul pentru reparatii.

4. Dupa inchidere, este recomandata o inspectie. Umblati cu prudenta atunci cand electrovalva trebuie pornita din nou.

RECOMANDARI PENTRU INSTALARE

1. Numai un furnizor calificat poate instala aceasta electrovalva.
2. Electrovalva trebuie instalata dupa robinetul principal de interior.
3. Electrovalva trebuie instalata in directia fluxului de gaz marcata pe supapa electrovalvei. Bobina nu trebuie situata in jos. O electrovalva poate fi instalata pe orizontal sau vertical.
4. Firele de control ale electrovalvei trebuie conectate corect. Firul Alb este pozitiv iar Negru este negativ. Nepotrivirea acestora conduce la consecinte fatale.
5. In timpul lucrarilor de mentenanta la teava de gaz, cum ar fi curatarea tevii cu presiune, electrovalva ar trebui indepartata pentru a evita defectiunile la sistemul acesteia.
6. In timpul testelor de presiune, electrovalva trebuie deschisa.
7. Mânerul de deschidere al electrovalvei poate fi tras in sus atunci cand presiuni egale au fost atinse la intrare si la iesirea din aceasta.

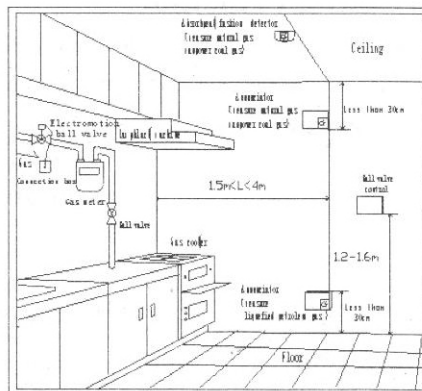
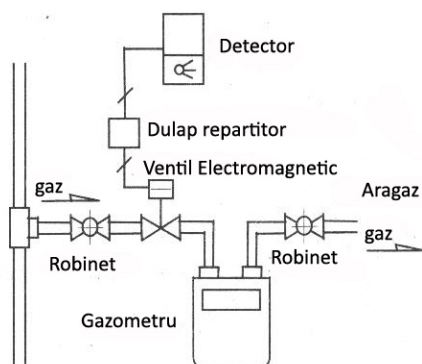
8. Polaritatea inversata, tensiunea gresita sau alimentarea prelungita pot dauna bobinei electromagnetice.

9. Garantia noastra nu include orice defectiune a electrovalvei sau pierderea partilor componente datorita pastrarii neglijente sau a actiunilor care incalca regulile.

PRECAUTII:

- 1) In cazul in care șuruburile si șaibele intra in contact cu apa sau chimicalele, este necesara ștergerea acestora pentru prevenirea coroziunii;
- 2) In cazul in care produsul este instalat afara sau partial inauntru, este recomandata protejarea impotriva ploii;
- 3) Capacul transparent este cu scopul de prevenire; nu trebuie indepartat de fiecare data.

Ghid de instalare pentru utilizarea interna



Recomandari pentru cablu

1. Cablu: bifilar, 2 x 0.3 mm² sau mai mare
2. Lungimea cablului < 20 metri

Intretinere

Trebuie efectuata regulat o inspectie a aparatului. In caz de eșec, contactati furnizorul pentru reparatii imediate.

TRASATURI SI PARAMETRI TEHNICI:

Detector pentru scurgerile de gaz ACT-GD-01-2008

Poate detecta: LPG Gaz Natural, Gaz CO

Gaz 25% LEL

Sursa de alimentare: AC 220 V

Putere in stand-by: < 1.3 W

Putere alarma: < 1.7 W

Conditii de utilizare:

Temperatura – 1045

1. Dimensiuni: 110.4mm * 73mm * 41mm

2. Greutate: 221.0 g (greutate neta)

3. Static: 12 V Consum < 1.3 W Alarma < 1.5 W

Static: 220 VAC Consum < 2.5 W Alarma < 3 W

4. Alegere tensiune: 220VAC/110VAC; 9VDC-24VDC

5. Densitate alarma: LPG 0.1 ~ 0.5% Natural gas: 0.1 ~ 1% Gaz de huila: 0.1 ~ 0.5 % CO: 0.1 ~ 0.4%

6. Umiditate ≤ 90%RH

7. Temperatura -10° C +50° C

8. Volum sirena > 7 0dB/m

SPECIFICATII PENTRU INSTALARE

1. Locul de instalare a alarmei: la o raza de 1.5 metri departare fata de scurgerile de gaz.

(1) LPG-ul este mai greu decat aerul, alarma ar trebui instalata in zona cu 0.3-1.2 metri deasupra pamantului.

(2) Gazul natural, gazul de huila si CO sunt mai usoare decat aerul, alarma ar trebui instalata in zona care este mai mica de 0.3-1.2 metri fata de tavan.

2. Note de instalare

(1) Nu lasati aparatul sa intre in contact cu fumul de la ulei sau in raza aburului de la gatit;

(2) Nu instalati aparatul in zone neaerisite;

(3) Nu trebuie sa fie impiedicat de perdeaua ferestrei sau a cabinetului;

(4) Nu-l instalati in zone cu vapori, cum ar fi camera de spalat.

UTILIZARE

1. Indicator alimentare: Led-ul Verde, va fi verde imediat dupa alimentare;

2. Indicator alarma: Led-ul Rosu, clipeste atunci cand suna alarma, inchideti atunci cand se opreste alarma;

3. Indicator de greseala: Led-ul Galben, va clipi atunci cand inductorul are probleme;

4. Atunci cand se conecteaza cu sursa de alimentare: Led-ul Verde va clipi timp de aproximativ 2 minute si apoi mereu deschisa (warm-up – incalzire), sunetul sirenei indica voce, alarma intra in starea de functionare.

5. Atunci cand alarma detecteaza ca densitatea gazelor inflamabile atinge punctul limita, Led-ul Rosu clipeste precum si sirena va suna “B..B..B”, atunci cand densitatea gazului scade sub punctual de alarma, atunci alarma se opreste din functionare.

6. Puteti adăuga un semnal de port: conectat cu ventilatorul de evacuare, iar cand alarma va suna, ventilatorul de evacuare conectat se va declansa in mod automat si va indeparta gazul daunator.

7. Puteti conecta cu ajutorul manipulatorului control si valvei electromagnetice: manipulatorul control conectat si valva electromagnetica va inchide scurgerea de gaz atunci cand suna alarma si va preveni incendiul.

8. Poate avea ca iesire semnal pentru: detectorul de retea cu fir (comutator semnal) si alarmele detectorului de retea fara fir (frecventa optional), detectorul va comuta semnalul (optional frecventa pornita si frecventa oprita) sau semnal fara fir la centrul de control si Panoul Alarimei.

SOLUTII ALARMA

1. Va rugam sa deschideti usa si fereastra pentru a lasa gazul sa iasa din camera, inchideti valva si nu atingeti nici un intrerupator electric sau vreun cablu de alimentare si nu folositi focul.
2. Intrebati un tehnician autorizat pentru reparare.
3. Asigurati aerisiera incaperii dupa reparatie, iar alarma se va opri in mod automat.

Intretinere

1. Test normal: stropiti gaz inflamabil inspre alarma. Daca declanseaza inseamna ca detectorul de alarma este in regula. (Sugestie: faceti testul saptamanal pentru a demonstra fiabilitatea detectorului)
2. Curatare normala: Curatati detectorul de alarma pentru asigurarea functionarii normale a acestuia pentru sase luni. Va rugam sa-l inchideti, apoi curatati praful cu o perie moale si nu curatati direct cu chimice sau apa.
3. Nu utilizati unele substante apoase in apropierea alarimei. Nu utilizati nici spray-urile pentru omorarea insectelor, ulei, autocolant alcool, etc.

Garantie

1. Perioada de garantie este de 24 luni.
2. Repararea garantiilor nu include schimbarea carcasei, etichetei, nu oferim service pentru curatarea uleiului si a prafului in timpul utilizarii alarimei.
3. Nu se ofera garantie pentru acele produse care nu au fost utilizate corespunzator de catre clienti.
4. Asigurarea de raspundere asumata de catre PICC.

Conectarea alarimei la portul de iesire

1. Linia rosie conectata cu cablu anod (DC12 - 24V);
2. Linia neagra conectata cu cablu catod;
3. Linia galbena conectata cu obiectul de uz casnic;
4. Linia alba conectata la pozitia normal inchis (NC);
5. Linia albastră conectata la pozitia de normal deschis (NO);
6. Alimentare cu energie 220VAC/110VAC, linia de alimentare este aceea cu fir alb si intrerupator (intrerupatorul este optional).

DECLARATIE DE CONFORMITATE

Urmatoarele produse au fost testate de catre noi cu standardele enumerate si in conformitate cu Directiva Consiliului EMC 2004/108/EC. Este posibila utilizarea marcajului CE pentru a demonstra conformitatea cu aceste Directive EMC.

Referinta nr. LC080524584E

Importator: ONLINESHOP SRL

Adresa: Orhei nr. 4, Bl.T1, Piatra Neamt, Romania

Denumire produs: ELECTROVALVA DE INCHIDERE

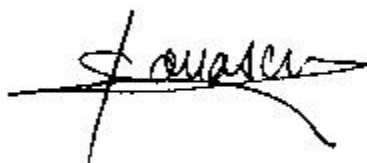
Model: PNI-V-02

Teste standard	
EN 55014-1: 2006	<u>Compatibilitate electromagnetica - Cerinte pentru aparate electrocasnice, scule electrice și aparate similare. Partea1: Emisie – Standard de familie de produse</u>
EN 61000-3-2: 2006	<u>Compatibilitate electromagnetica (CEM). Partea 3. Limite – Sectiunea 2. Limite pentru emisiile de curenti armonici (curent de intrare al echipamentelor ≤ 16A pe fază)</u>
EN 61000-3-3: 1995+A1: 2001+A2:2005	<u>Compatibilitate electromagnetica (CEM). Partea 3: Limite – Sectiunea 3. Limitarea variatiilor de tensiune și a flickerului de joasă tensiune pentru echipamente având un curent nominal ≤ 16A</u>
EN55014-2: 1997+A1: 2001	<u>Compatibilitate electromagnetica - Cerinte pentru aparate electrocasnice, scule electrice și aparate similare - Partea 2: Imunitate - Standard de familie de produse</u>



Locul si data emiterii declaratiei,
PIATRA NEAMT, 05.02.2007

DIRECTOR GENERAL,
IONASCU-STRUNGARIU SILVIU



Mostrele testate indeplinesc cerintele specificate mai sus, in baza testelor efectuate si a evaluarii lor, asa cum arata raportul de teste, inclus in fisierul de constructie tehnica. Produsul prezentat aici, corespunde cu cerintele Directivei EC.



Certificat de garantie

Condițiile de garanție se asigură în conformitate cu prevederile OG 21/92, legea 449/2003, cu modificările ulterioare. Garanțiile acordate sunt defalcate pe categorii de produse, toate produsele cumparate sunt livrate însoțite de certificat de garanție; produsul respectă cerințele esențiale de securitate și cerințele de protecție specificate în declarația de conformitate.

Garanția se acordă la sediul tehnic al firmei SC ONLINESHOP SRL. La solicitarea acordării garanției pentru un produs comercializat de noi va fi necesar să îl prezentați cu TOATE accesoriile cu care s-a livrat produsul precum și cu ambalajul original. Se va refuza recepția în vederea asigurării garanției pentru acele produse care nu vor avea etichetele sau sigiliile de garanție intacte. Garanțiile se expediază doar cu firma FanCourier.

Reparațiile efectuate de către persoane neautorizate duc la pierderea garanției. Producătorul și vânzătorul sunt exonerati de obligațiile lor privind garanția, dacă defectarea s-a produs din cauza nerespectării de către consumator a instrucțiunilor de instalare, punere în funcțiune, utilizare, întreținere, manipulare, transport și depozitare, cuprinse în documentația care însoțește produsul sau în condiții ce contravin standardelor tehnice din România. De asemenea garanția se pierde în cazurile: deteriorările termice, mecanice și plastice ale produselor datorate incendiilor, accidentelor, intemperțiilor sau neglijenței în utilizare; folosirea de baterii, surse de alimentare sau alte accesorii decât cele aprobate de producător; în cazul în care produsul prezintă urme de contact cu lichid; neconcordanța dintre numărul de serie înscris pe certificat și cel înscris pe produs; schimbarea stării originale a aparatului.

Nu răspundem de eventualele probleme de compatibilitate cu accesoriile achiziționate de la alte firme. De asemenea nu ne asumăm nici o răspundere pentru subansamblele care sunt folosite pe sisteme ce nu corespund ca performanțe cu specificațiile producătorului respectiv. Firma noastră nu își asumă nici o răspundere privind pierderile de date, fotografii, filmări, soft ce ar putea surveni ca urmare a unor defecțiuni ci doar obligația de a remedia aceste defecțiuni, de aceea insistăm asupra necesității de a face back-up pentru orice date importante în momentul solicitării garanției pentru un produs presupus defect.

Departamentul tehnic va efectua operațiunile de service în termen de cel mult 30 zile de la primirea produselor. Produsele de folosință îndelungată defecte în termenul de garanție, atunci când nu pot fi reparate sau când durata de nefuncționare din cauza deficiențelor apărute în termenul de garanție depășește 15% din termenul de garanție, la cererea consumatorului, vor fi înlocuite de vânzător, sau acesta va restitui consumatorului contravaloarea actualizată a produsului respectiv. Restituirea contravalorii actualizate a produsului se va face la cererea consumatorului și în cazul unor defecțiuni repetate (cel puțin 3 defecte în prima jumătate a perioadei de garanție) și în cazul defectării produsului care a fost deja înlocuit. Restituirea contravalorii sau înlocuirea produsului achiziționat ori a serviciului prestat se face imediat după constatarea imposibilității folosirii acestuia, dacă această situație nu este imputabilă consumatorului. Restituirea contravalorii produsului sau serviciului se face la valoarea actualizată a acestuia, calculată în funcție de evoluția pe piață a monedei naționale. Valoarea actualizată astfel calculată nu va putea fi mai mică decât contravaloarea produsului sau serviciului pe care agentul economic obligat la restituire o percepe pentru produse sau servicii de același fel, în momentul restituirii. Agentul economic are aceleași obligații pentru produsul sau serviciul înlocuit ca și pentru produsul sau serviciul vândut inițial.

Modalitățile de efectuare a livrării sunt fie prin ridicarea acestuia de la magazinul firmei noastre de către beneficiar printr-un delegat împuternicit în acest scop, fie prin expediție a coletului cu un curier rapid (FanCourier, SprintCurier, Prioripost) către acesta. În cazul din urmă, costul expediției cade în sarcina beneficiarului și va fi inclus în valoarea facturii sau va fi achitat ca factură de expediție și transport separată. Firma noastră va fi exonerată de orice răspundere legată de întârzieri intervenite pe timpul transportului. Indiferent de modalitatea livrării vă rugăm să vă asigurați că ați primit actele corespunzătoare fără de care asigurarea garanției nu se poate realiza. Orice neconcordanță sau omisiune sesizată de beneficiar în privința actelor întocmite de departamentul nostru de vânzări față de condițiile anterior discutate cu reprezentanții firmei noastre și/sau față de produsele recepționate vor trebui comunicate pe orice cale în maximum două zile calendaristice de la data primirii acestora, orice sesizare ulterioară fiind nulă de drept.

Declarație de conformitate

Societatea Comercială ONLINESHOP SRL, cu sediul în Piatra Neamț, Orhei nr.4, CUI: 16306031, asigură, garantează și declară pe proprie răspundere, conform prevederilor art. 5 din Hotărârea Guvernului nr. 1022/2002 privind regimul produselor și serviciilor care pot pune în pericol viața, sănătatea, securitatea muncii și protecția mediului, ca produsul nu pune în pericol viața, sănătatea, securitatea muncii și nu produce un impact negativ asupra mediului, precum și faptul ca toate produsele importate și comercializate de noi sunt conforme cu prevederile HG nr 88/2003, privind echipamentele radio și echipamentele terminale de telecomunicații și recunoașterea mutuală a conformității acestora, republicată.

Fisa de reparatii în perioada garanției (se completează de către SC ONLINESHOP SRL)

Nr. Crt.	Data Intrării	Defect Reclamat	Defect Constatat	Operațiuni Efectuate	Tipul reparației	Data leșirii	Prelungire Garanție	Semnătura

Cumparator:

Nr. Reg Com. :

Cod Fiscal:

Sediul:

Nume si Prenume:

Buletin seria: nr.:.....

Denumire produs: ELECTROVALVA GAZ DE INCHIDERE MODEL PNI-V-02

Seria:

Termen de garanție: 2 ani conform legii 449/2003

Data:

Semnătura

SCHEMA DE MONTAJ PENTRU ALARMA DE GAZ

